

Ringschrauben - GK 10

RSHVX M24 mit verschiedenen Gewindelängen

Ringschrauben • RSHVX • M24 • ohne Schlüssel • hochfest • variabel • orange lackiert • SI: 4

Artikel Nr.	Bezeichnung	Abm. mm	A mm	B mm	C mm	D mm	E mm	K mm	X mm	Gewicht Stk./kg
43.74.1.032.024.0415C	RSHVX 24415	M24x41,5	80	18	19	52	73	88	41,5	1,59
43.74.1.032.024.0465C	RSHVX 24464	M24x46,5	80	18	19	52	73	88	46,5	1,60
43.74.1.032.024.0515C	RSHVX 24515	M24x51,5	80	18	19	52	73	88	51,5	1,62
43.74.1.032.024.0565C	RSHVX 24565	M24x56,5	80	18	19	52	73	88	56,5	1,63
43.74.1.032.024.0615C	RSHVX 24615	M24x61,5	80	18	19	52	73	88	61,5	1,65
43.74.1.032.024.0665C	RSHVX 24665	M24x66,5	80	18	19	52	73	88	66,5	1,67
43.74.1.032.024.0765C	RSHVX 24765	M24x76,5	80	18	19	52	73	88	76,5	1,71
43.74.1.032.024.0865C	RSHVX 24865	M24x86,5	80	18	19	52	73	88	86,5	1,74
43.74.1.032.024.0965C	RSHVX 24965	M24x96,5	80	18	19	52	73	88	96,5	1,78
43.74.1.032.024.1065C	RSHVX 241065	M24x106,5	80	18	19	52	73	88	106,5	1,81
43.74.1.032.024.1165C	RSHVX 241165	M24x116,5	80	18	19	52	73	88	116,5	1,85
43.74.1.032.024.1265C	RSHVX 241265	M24x126,5	80	18	19	52	73	88	126,5	1,89
43.74.1.032.024.1365C	RSHVX 241365	M24x136,5	80	18	19	52	73	88	136,5	1,92
43.74.1.032.024.1465C	RSHVX 241465	M24x146,5	80	18	19	52	73	88	146,5	1,96
43.74.1.032.024.1665C	RSHVX 241665	M24x166,5	80	18	19	52	73	88	166,5	2,03
43.74.1.032.024.1865C	RSHVX 241865	M24x186,5	80	18	19	52	73	88	186,5	2,10
43.74.1.032.024.2065C	RSHVX 242065	M24x206,5	80	18	19	52	73	88	206,5	2,17

In Zugrichtungen einstellbar.

Mit verschiedenen Gewindelängen.

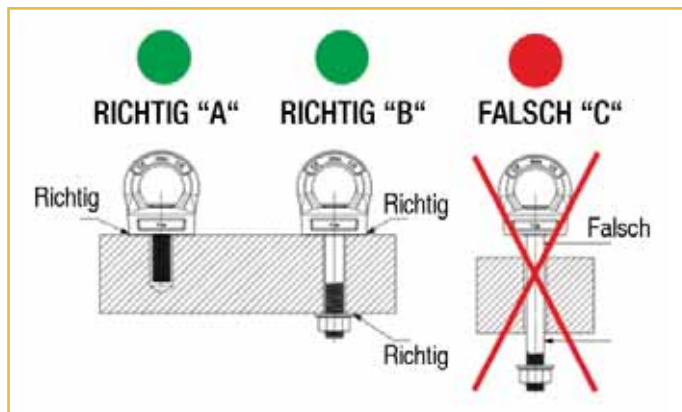
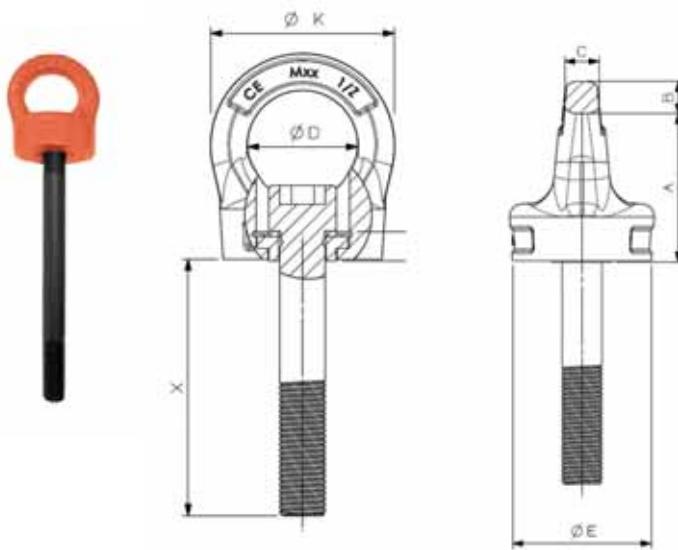
Für alle Ringschrauben kann ein handelsüblicher Imbusschlüssel verwendet werden.

Ringschrauben - GK 10

RSHVX M24 mit verschiedenen Gewindelängen - Tragfähigkeitstabelle

Tragfähigkeitstabelle • Ringschrauben • RSHVX • M24 • ohne Schlüssel • mit verschiedenen Gewindelängen

Anschlagart								
Stück	1	1	2	2	2	2	3 o. 4	3 o. 4
Neigungswinkel	0°	90°	0°	90°	0° - 45°	45° - 60°	0° - 45°	45° - 60°
Bezeichnung	Tragfähigkeit t							
RSHVX 24415 - RSHVX 242065	8	3,2	16	6,4	4,48	3,2	6,7	4,8



Geringfügige Maßabweichungen möglich.
Andere Konstruktionen und Ausführungen auf Anfrage erhältlich!